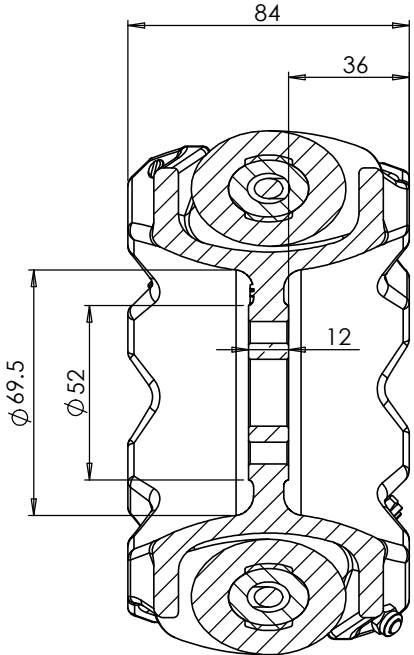
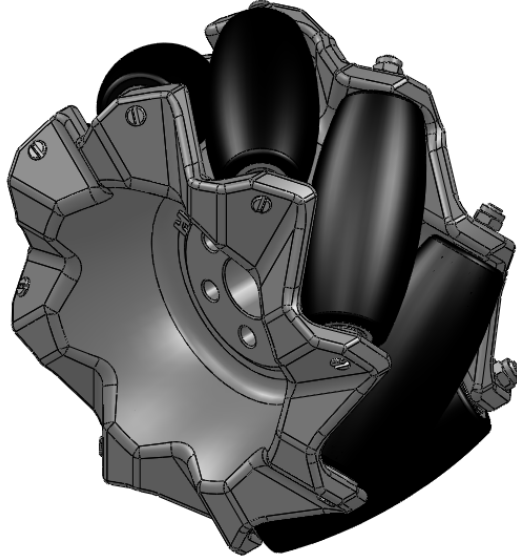
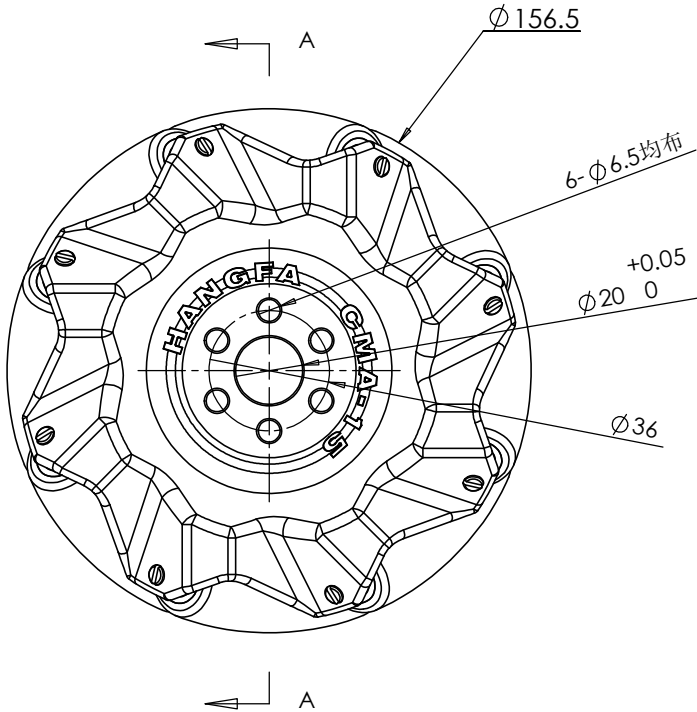


单位: mm



A-A  
1:1.5



6寸45度中负载全向轮

外径: 156.5  
 宽度: 84  
 侧轮数: 8  
 轴承形式: 滚动轴承  
 自重: 2.1kg  
 负载能力: 100kg

中心孔直径: 20  
 螺钉分度圆直径: 36  
 法兰螺钉: 6-M6  
 法兰盘厚: 12  
 法兰面直径: 52  
 法兰腔内径: 69.5

专利产品, 仿冒必究。

					6寸45度 中负载全向轮			成都航发液压 工程有限公司	
标记	处数	分区	更改文件号	签名	年、月、日			CMA-15	
设计			标准化			阶段标记	重量		
审核								www.hangfa.com	
工艺			批准			共	张		

\* 分为左 (CMA-15L)、右 (CMA-15R) 旋向两种型号, 图示为左旋轮。